

GALFRE

COSTRUZIONI MACCHINE AGRICOLE

di GALFRE' DOMENICO & C. s.n.c.
Via Centallo, 136 - ROATA CHIUSANI
12044 CENTALLO (CN) - ITALY
Tel. 0171.718005 - Fax 0171.718004
Sito internet: www.galfre.net
E-mail: info@galfre.net

SPARE PARTS LIST



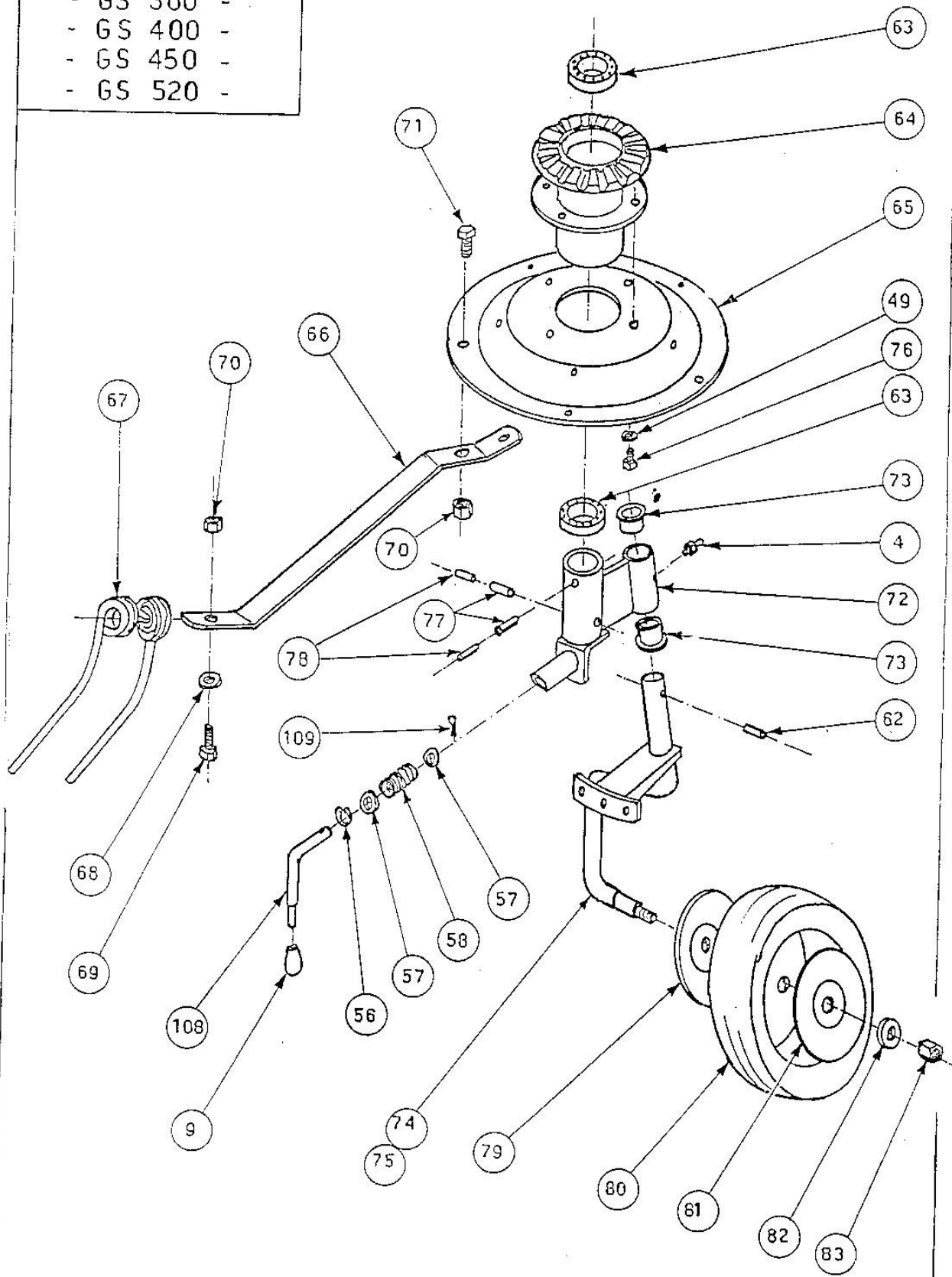
ROTARY TEDDERS

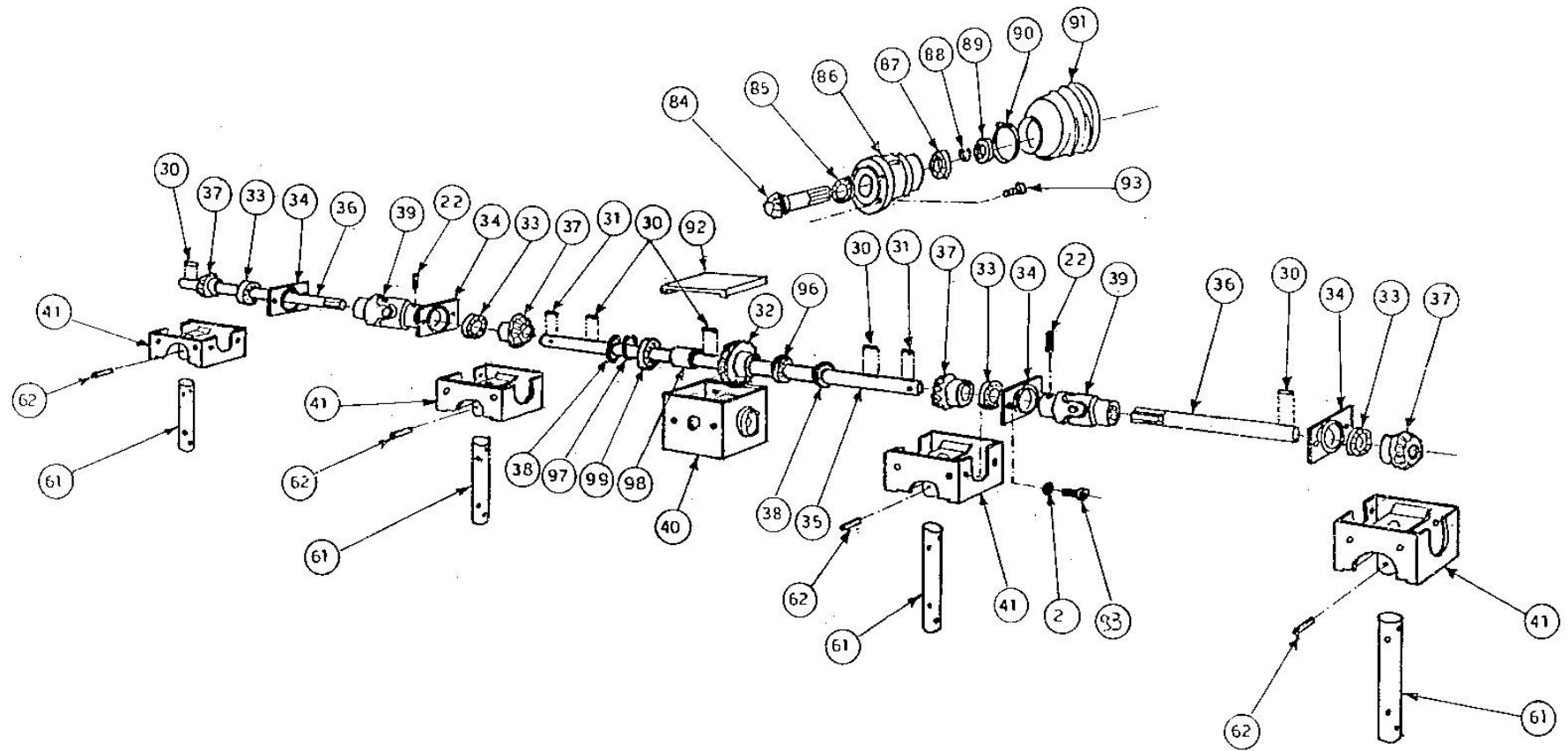
GS

GS 520 - GS 450 - GS 400 - GS 370

Mod.

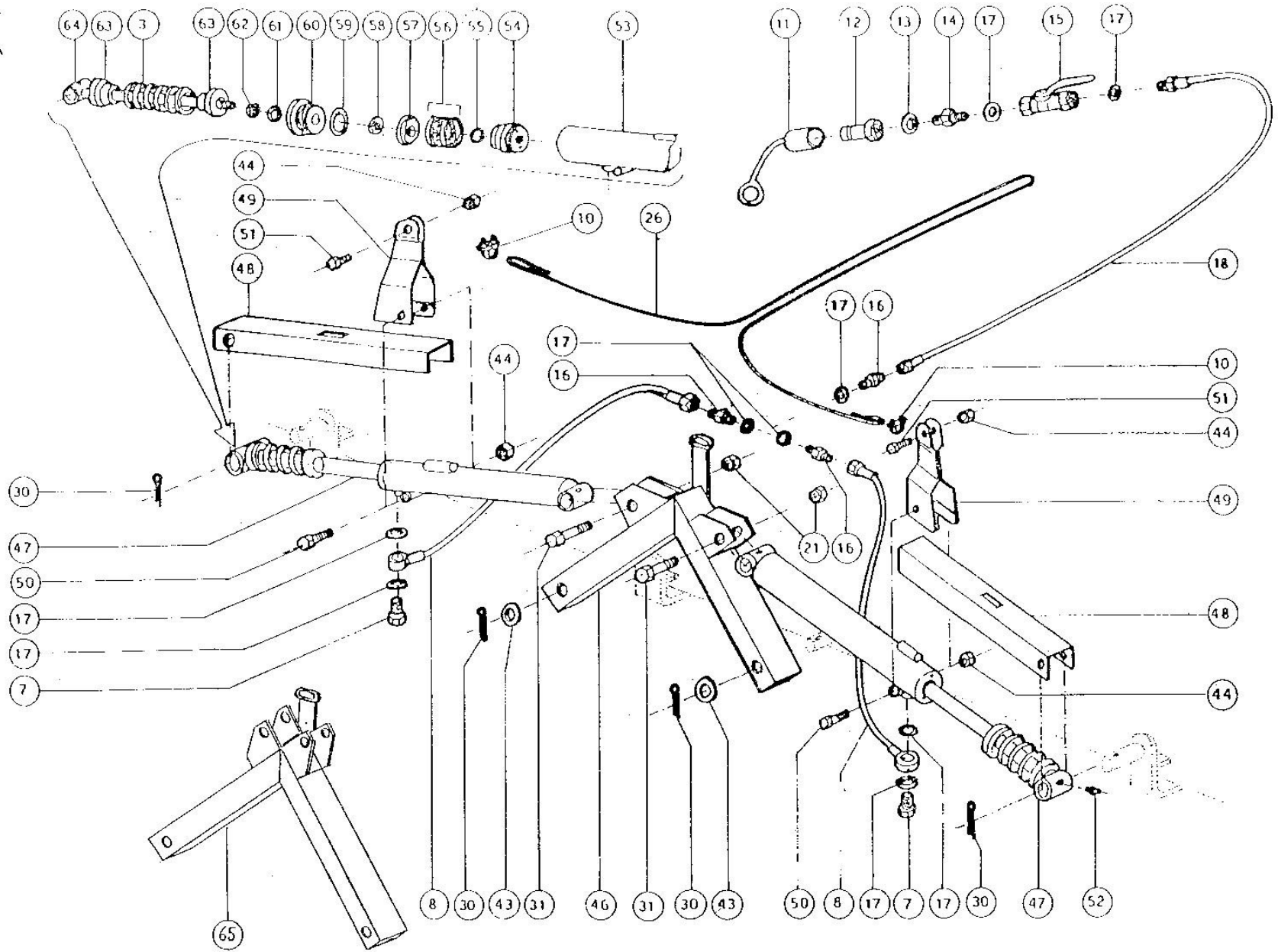
- GS 360 -
- GS 400 -
- GS 450 -
- GS 520 -

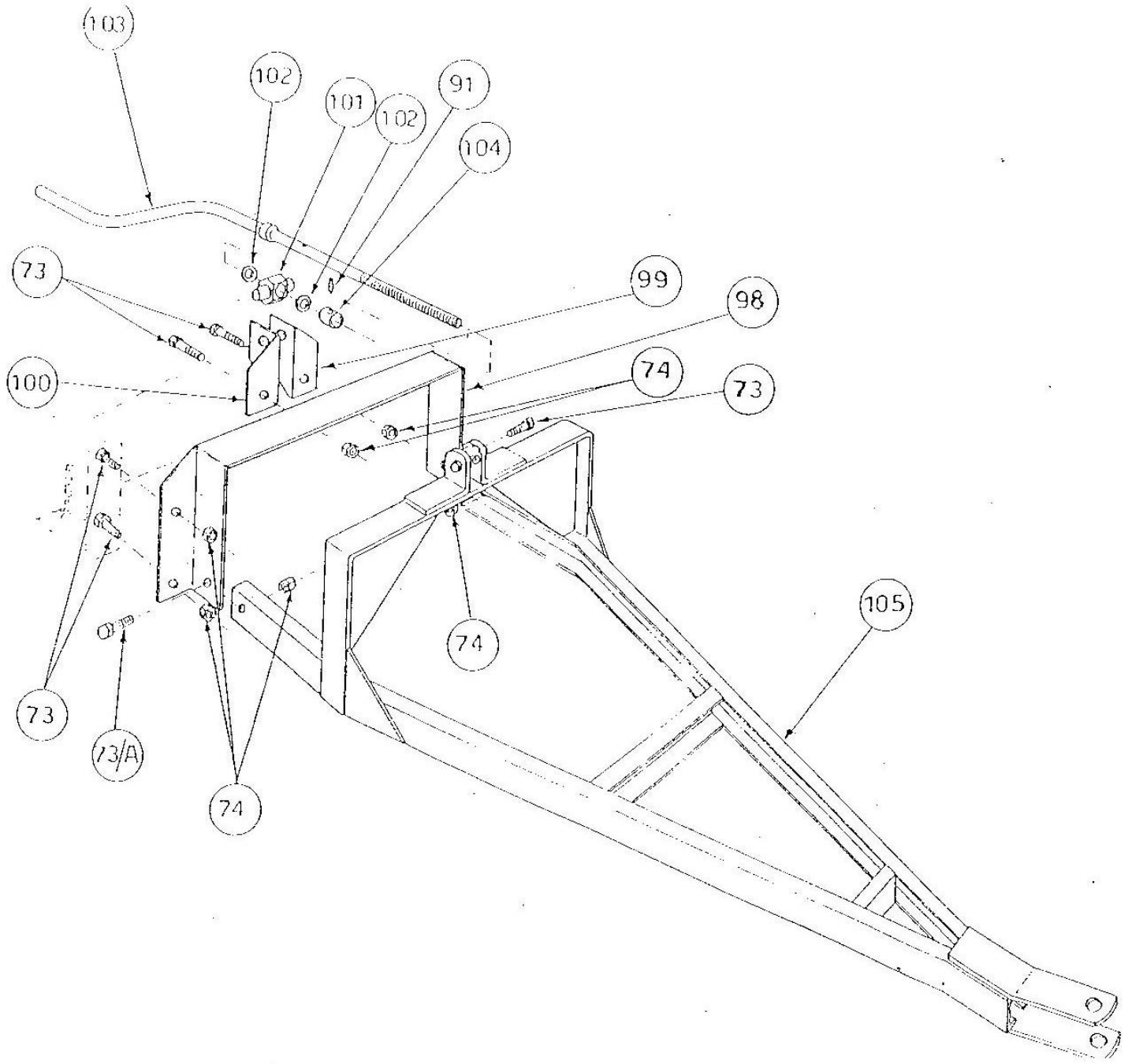




- | | |
|------------|--|
| Mod. | |
| - GS 360 - | |
| - GS 400 - | |
| - GS 450 - | |
| - GS 520 - | |

HK





--
Azienda : **GALFRE' DOMENICO & C. SNC**

--
Da Codice: 0001GS Da Descrizione: Da Produttore:
A Codice: 0162GS A Descrizione: cod.1448290 R.TR.FILO X TRM350 A Produttore: HK0045GS
Da Gruppo Mer: GS GIRELLO SPANDIVOLTAFIENO Fornitore: Tutti Categ. Omog: Tutte
A Gruppo Mer: GS GIRELLO SPANDIVOLTAFIENO Magazzino: Tutti

--
Codice Descrizione UM Moltip. 2^UM Gr.Mer

--
0001GS HEX. CAP SCREW M10x20 NR GS
0002GS WASHER NR GS
0003GS LATERAL COVER NR GS
0004GS GREASE NIPPLE NR GS
0005GS HEX. CAP SCREW M8X16 NR GS
0006GS WASHER DIA.8x24 NR GS
0007GS RUBBER COVER NR GS
0008GS CENTRAL COVER NR GS
0009GS PLASTIC CAP NR GS
0010GS ROLL PIN 6X30 NR GS
0011GS HANDLE NR GS
0012GS SNAP RING DIA.30 NR GS
0013GS WASHER NR GS
0014GS SPRING NR GS
0015GS LOCK PIN NR GS
0016GS R PIN DIA.5 NR GS
0017GS THREE POINT PIN NR GS
0018GS BUSHING 40x35 NR GS
0019GS HICH NR GS
0020GS THREE POINT HICH NR GS
0021GS PIN NR GS
0022GS ROLL PIN DIA. 10x45 NR GS
0023GS R PIN DIA.9 NR GS
0024GS SUPPORT NR GS
0025GS PIN NR GS
0026GS LOWER LINK PIN DIA.28 NR GS
0027GS LOWER LINK PIN DIA.22 NR GS
0028GS SNAP RING DIA.22 NR GS
0029GS FITTING NR GS
0030GS KEY 8x7x45 NR GS
0031GS KEY 8X7X32 NR GS
0032GS MAIN GEAR NR GS
0033GS BALL BEARING 6206/2RS NR GS
0034GS SUPPORT NR GS
0035GS MAIN SHAFT NR GS
0036GS LATERAL SHAFT NR GS
0037GS PINION NR GS
0038GS SEAL RING 30X62X7 NR GS
0039GS YOKE NR GS
0040GS MAIN BOX NR GS
0041GS LATERAL BOX NR GS
0042GS LEFT H FRAME NR GS
0043GS RIGHT H FRAME NR GS
0044GS CENTRAL FRAME NR GS
0045GS BUSHING NR GS
0046GS HINGE PIECE (left/right) NR GS
0047GS SCREW M10x25 NR GS
0048GS SCREW M12X25 NR GS
0049GS WASHER DIA.12 NR GS
0050GS OIL CAP 3/4 NR GS
0051GS PLASTIC WASHER NR GS
0051GS550A NR GS
0052GS SPRING NR GS
0053GS EXT. TUBE NR GS

 Azienda : **GALFRE' DOMENICO & C. SNC**

Codice	Descrizione	UM	Moltip. 2^UM	Gr.Mer
0054GS	INT. TUBE	NR		GS
0055GS	HANDLE	NR		GS
0056GS	SNAP RING DIA. 25	NR		GS
0056GS550A		NR		GS
0057GS	WASHER	NR		GS
0058GS	SPRING	NR		GS
0059GS	R PIN DIA.4	NR		GS
0060GS	LEFT/RIGHT SAFETY GUARD	NR		GS
0061GS	SHAFT	NR		GS
0062GS	ROLL PIN DIA.8x50	NR		GS
0063GS	BEARING 6206/2RS	NR		GS
0064GS	GEAR	NR		GS
0065GS	FLANGE	NR		GS
0066GS	TINE ARM	NR		GS
0067GS	TINE	NR		GS
0068GS	CLAMP	NR		GS
0069GS	HEX. CAP SCREW M12x45	NR		GS
0070GS	LOCK NUT M12	NR		GS
0071GS	HEX. CAP SCREW M12x35	NR		GS
0072GS	BRACKET	NR		GS
0073GS	BUSHING 36X30	NR		GS
0074GS	RIGHT WHEEL LEG	NR		GS
0075GS	LEFT WHEEL LEG	NR		GS
0076GS	HEX. CAP SCREW M12x20	NR		GS
0077GS	ROLL PIN DIA.10x50	NR		GS
0078GS	ROLL PIN DIA.6x50	NR		GS
0079GS	INT. WHEEL COVER	NR		GS
0080GS15	WHEEL 15x6.00-6	NR		GS
0080GS350	WHEEL 350x6	NR		GS
0081GS	EXT. WHEEL COVER	NR		GS
0082GS	WASHER DIA.17	NR		GS
0083GS	LOCK NUT M16	NR		GS
0084GS	PINION-SHAFT	NR		GS
0085GS	BEARING 6207 2RS	NR		GS
0086GS	SUPPORT	NR		GS
0087GS	BEARING 6207 2RS	NR		GS
0088GS	SNAP RING DIA.35	NR		GS
0089GS	SEAL RING 35x72x10	NR		GS
0090GS	RING	NR		GS
0091GS	PTO GUARD	NR		GS
0092GS	RUBBER COVER	NR		GS
0093GS	HEX.CAP SCREW M10X25	NR		GS
0094GS	HEX CAP SCREW M 14X35	NR		GS
0095GS	LOCK NUT M14	NR		GS
0096GS	BEARING 30206	NR		GS
0097GS	SNAP RING DIA. 62	NR		GS
0098GS	SPACER	NR		GS
0099GS	BEARING 6206 2RS	NR		GS
0100GS	JOINT PIECE	NR		GS
0101GS	LOCKING PIN	NR		GS
0102GS	ROLL	NR		GS
0103GS	PLAIN WASHER	NR		GS
0104GS	PLAIN WASHER	NR		GS
0105GS	HEX. LOCKING NUT M 18	NR		GS
0106GS	TWIN LOWER LINK PIN	NR		GS
0107GS	ROLL PIN 8x35	NR		GS
0108GS	HANDLE	NR		GS
0109GS	COTTER PIN	NR		GS
0110GS	HOSE COMPLETE	NR		GS

 Azienda : **GALFRE' DOMENICO & C. SNC**

Codice	Descrizione	UM	Moltip. 2^UM	Gr.Mer
0111GS	OUTER HINGE JOINT	NR		GS
0112GS	COPPER WASHER 3/8	NR		GS
0113GS	JOINT FOR TUBE 3/8 - 1/4	NR		GS
0114GS	COPPER WASHER 1/4	NR		GS
0115GS	OIL TAP	NR		GS
0116GS	HOSE 1/4X2400	NR		GS
0117GS	DOUBLE JOINT 1/4 - 1/4	NR		GS
0118GS480	HOSE R1T 1/4X480	NR		GS
0118GS550	HOSE R1T 1/4X550	NR		GS
0118GS580	HOSE R1T 1/4X580	NR		GS
0119GS	"T" JOINT 1/4	NR		GS
0120GS	HEX CAP SCREW 8X30	NR		GS
0121GS	NUT M.8	NR		GS
0122GS	PIN	NR		GS
0123GS	WASHER 21X31X3	NR		GS
0124GS	SNAP RING DIA. EXT. 20	NR		GS
0125GS	PIPE	NR		GS
0126GS	NYLON BUSHING	NR		GS
0127GS	SPRING	NR		GS
0128GS	SAFETY ROD	NR		GS
0129GS	PIN	NR		GS
0130GS	PISTON-ROD	NR		GS
0131GS	GASKET EXT.	NR		GS
0132GS	GASKET INT.	NR		GS
0133GS	SCREW PLUG	NR		GS
0134GS	O RING 3.53X34.52	NR		GS
0135GS	PISTON SEAL	NR		GS
0136GS	O RING 2.62X15.54	NR		GS
0137GS	GASKET 157098	NR		GS
0138GS	PISTON	NR		GS
0139GS	RING 16X30X3	NR		GS
0140GS	HOLLOW SCREW 1/4	NR		GS
0141GS	HINGE CAP	NR		GS
0142GS	COMPLETE CYLINDER	NR		GS
0153GS	LINKAGE	NR		GS
0154GS	LEFT BRAKET	NR		GS
0156GS	YOKE	NR		GS
0157GS	NYLON WASHER	NR		GS
0158GS	HANDLE	NR		GS
0159GS	LOCK PIECE	NR		GS
0160GS		NR		GS
0161GS		NR		GS
0162GS		NR		GS

 Azienda : **GALFRE' DOMENICO & C. SNC**

 Da Codice: HK0001GS Da Descrizione: Da Produttore:
 A Codice: HK0065GS A Descrizione: cod.1448290 R.TR.FILO X TRM350 A Produttore: HK0045GS
 Da Gruppo Mer: HK IDRAULICO Fornitore: Tutti Categ. Omog: Tutte
 A Gruppo Mer: HK IDRAULICO Magazzino: Tutti

 Codice Descrizione UM Moltip. 2^UM Gr.Mer

HK0001GS	EXPANSION PIN 6X30	NR	HK
HK0002GS	NYLON BUSHING	NR	HK
HK0004GS	NYLON BUSHING	NR	HK
HK0005GS	SAFETY ROD	NR	HK
HK0006GS	COPPER WASHER 1/4	NR	HK
HK0007GS	HOLLOW SCREW 1/4	NR	HK
HK0008GS550	HOSE R1T 1/4X550	NR	HK
HK0009GS	CIRCLIP 26X1,2	NR	HK
HK0010GS	"U" BOLT	NR	HK
HK0011GS	RUBBER PLUG	NR	HK
HK0012GS	OUTER HINGE JOINT	NR	HK
HK0013GS	COPPER WASHER 3/8	NR	HK
HK0019GS	"T" JOINT 1/4	NR	HK
HK0020GS	SHEX.BOLT M 8X25	NR	HK
HK0022GS	R PIN DIA.5	NR	HK
HK0023GS	PIN	NR	HK
HK0024GS	SPRING	NR	HK
HK0025GS	WASHER F.26X14	NR	HK
HK0027GS	HOLLOW SCREW 1/4	NR	HK
HK0028GS	LOCK NUT M16	NR	HK
HK0029GS	SPACER 0 22X31 SP.13,5	NR	HK
HK0032GS	PISTON-ROD	NR	HK
HK0033GS	GASKET EXT.	NR	HK
HK0034GS	GASKET EXT.	NR	HK
HK0035GS	SCREW PLUG	NR	HK
HK0036GS	O RING 3.53X34.52	NR	HK
HK0037GS	PISTON SEAL	NR	HK
HK0039GS	O RING 2.62X15.54	NR	HK
HK0040GS	PISTON	NR	HK
HK0041GS	PIPE	NR	HK
HK0042GS	COMPLETE CYLINDER	NR	HK
HK0045GS	KIT FRAME	NR	HK
HK0049GS		NR	HK
HK0050GS		NR	HK
HK0051GS		NR	HK
HK0052GS		NR	HK
HK0054GS		NR	HK
HK0055GS		NR	HK
HK0056GS		NR	HK
HK0057GS		NR	HK
HK0058GS		NR	HK
HK0059GS		NR	HK
HK0060GS		NR	HK
HK0061GS		NR	HK
HK0062GS		NR	HK
HK0063GS		NR	HK
HK0064GS		NR	HK
HK0065GS		NR	HK